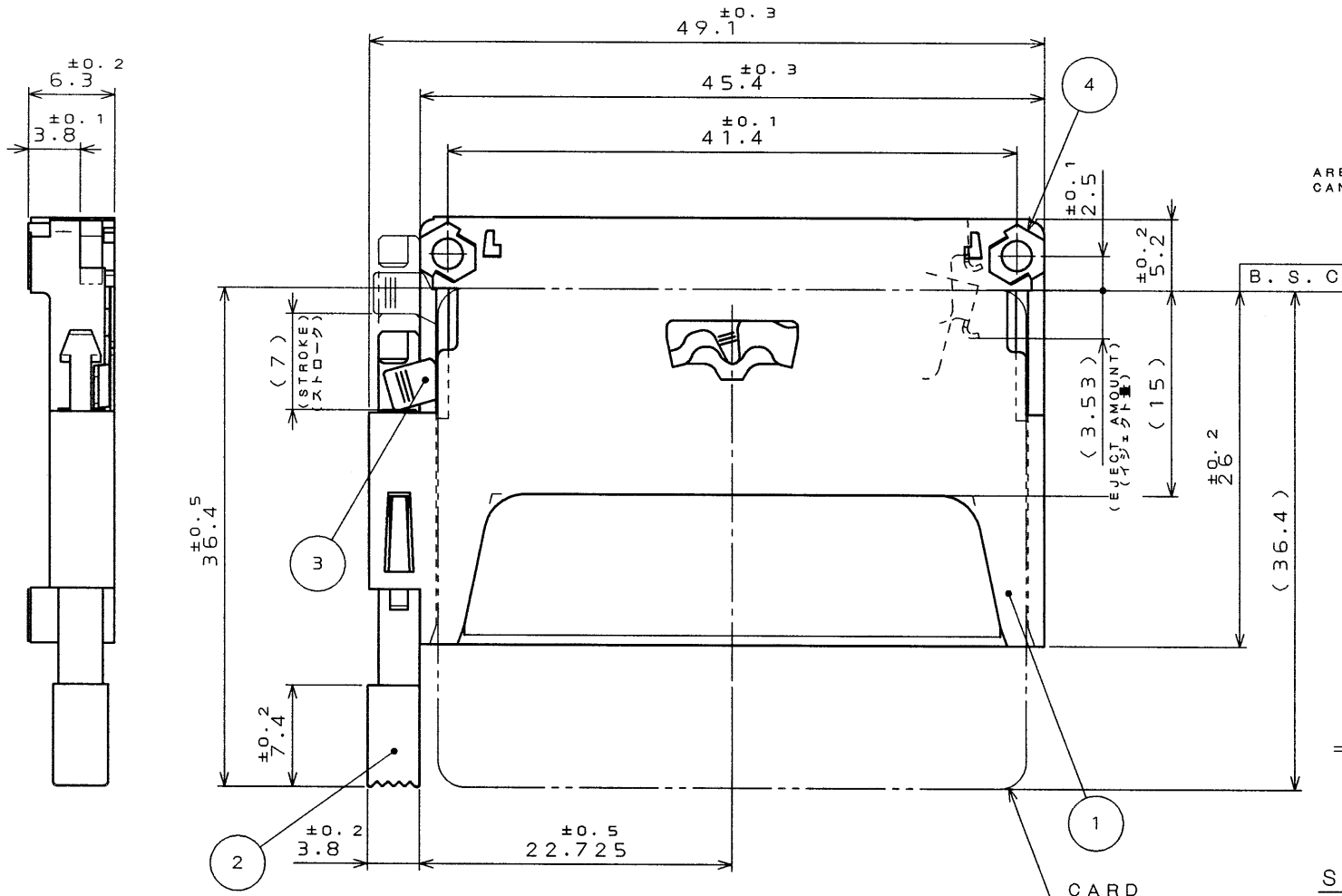


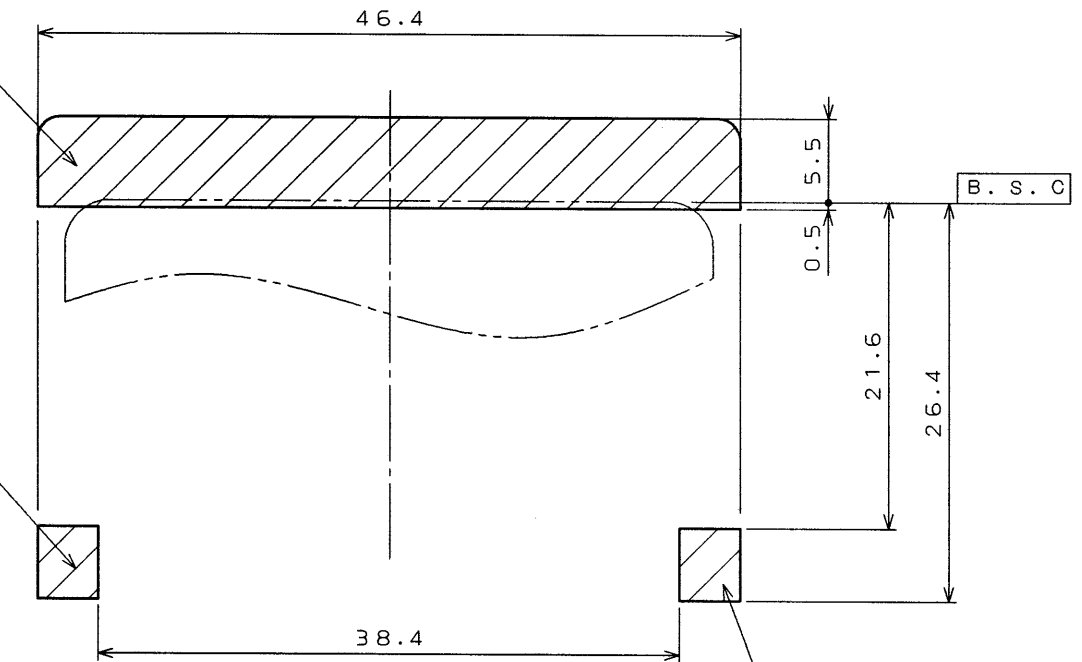
2152E01S

(DRAWING NO.) 台架図

版数 SYM.	年月日 DATE	DCN NO.	変更内容 DESCRIPTION	製図 DR.	担当 CHK.	査閲 APP.	承認 APP.
2	16.Apr.1999	43955	ADD NUT NUMBER	M.KODERA	K.NAKAMURA	—	7. Agino



部品実装不可領域
AREA WHERE COMPONENTS CAN NOT BE MOUNTED



部品実装不可領域
AREA WHERE COMPONENTS CAN NOT BE MOUNTED

DESIGNATION
命名法

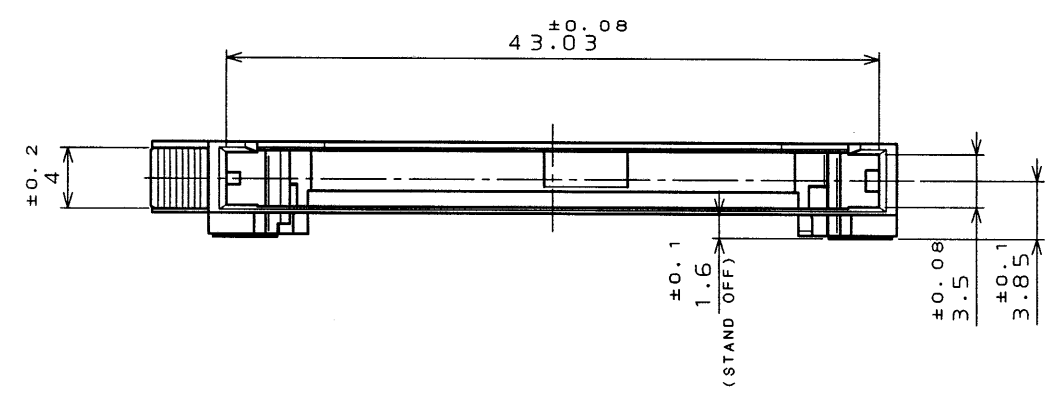
JC26-FRRH16
SERIES (シリーズ)
FRAME (フレーム)

CODE OF STAND OFF
(スタンドオフコード)
NONE: 0mm
16: 16mm

KEY CODE (キーコード)
S: STANDARD (スタンダード)
R: REVERSE (リバース)

HEXAGON NUT TYPE
(六角ナット有無)
H: WITH HEXAGON NUT (六角ナット有)
N: WITHOUT HEXAGON NUT (六角ナット無)

BUTTON TYPE
(ボタンタイプ)
R: RIGHT (右ボタン)
L: LEFT (左ボタン)



NOTE 1. THIS PRODUCTS ARE DESIGNED IN ACCORDANCE WITH COMPACT FLASH ASSOCIATION.
2. THIS CONNECTOR MATES WITH JC26-B*16 (SJ032417).
1. 本品は、コンパクトフラッシュ アソシエーションに準拠する。
2. 本品は、JC26-B*16 (SJ032417)と組み合わせて使用する。

ITEM	DESCRIPTION	QTY	MATERIAL	FINISH	REMARKS
4	HEXAGON NUT	2	BRASS	NICKEL PLATING	OPTION (M2) Δ
3	LEVER	1	STAINLESS STEEL		
2	BUTTON	1	GLASS FILLED PBT		COLOR: BLACK UL94 V-0
1	FRAME	1	GLASS FILLED PBT		COLOR: BLACK UL94 V-0

仕様書 (REFERENCE DOCUMENT)	第1版 (DATE)	尺 (SCALE)	シリーズ (SERIES)	備考 (REMARKS)
JACS-1504 A032509	9.Dec.1997	2:1	JC26-FRR	日本航空電子工業株式会社 JAPAN AVIATION ELECTRONICS INDUSTRY, LTD.
一般公差 (GENERAL TOLERANCE)	製図 (DR.)	名称 (TITLE)		図面番号 (DRAWING NO.) SJ032512
寸法 (DIMENSION)	担当 (CHK.)	JC26-FRR*16 (REVERSE) (RIGHT BUTTON)		
角度 (ANGLES)	査閲 (APP.)			
. ±0.8	承認 (APP.)	重量 (WEIGHT)		
.x ±0.4	承認 (APP.)			版数 (SYM.) 2
.xx ±0.1				
.xxx ±				

本図面は日本航空電子工業(株)の所有する情報を含むもので当社の許可なく複製を禁止する。
THIS DRAWING CONTAINS INFORMATION THAT IS PROPRIETARY TO JAE AND SHOULD NOT BE USED WITHOUT WRITTEN PERMISSION.

DOF-C-2120(97.10)

CDS-97-170-10592

SIZE A3

